

HASZNÁLATI UTASÍTÁS

GGC-P (LCD)

és

GGE-P (LED)

(fémházas)

TÍPUSÚ

ELEKTRONIKUS DARUMÉRLEGHEZ

Guttmann Mérlegtechnika KFT
9700 Szombathely, Hámor u. 27
Tel.: 06 94 324-788
www.merleg.net

Kedves Vásárlónk!

Nagy örömmel üdvözljük Önt is vásárlóink között! Az Ön által megvásárolt GGC-P/GGE-P típusú elektronikus darumérleg egy több mérési háttárral rendelkező mérlegcsalád egyik tagja.

Figyelem: A mérleg nem hitelesíthető típus, azonban kalibrálható. Kérjük, a mérleg kalibrálását a vásárlási helyen kezdeményezze, vagy az **MSZ MérésTechnikai Kft-nél!**

A KÉSZÜLÉK FONTOSABB JELLEMZŐI:

- Emelt fényerejű, nagyméretű LED (GGE-P) vagy háttér világításos LCD kijelző (GGC-P)
- Ipari kivitel, alumínium öntvény ház.
- Megszokott darumérleg kialakítás, könnyű használat.
- Akkumulátoros táplálás, akkumulátor automatikus töltése. Egy töltéssel körülbelül 48 óra nem folyamatos üzemidő.
- 360 fokban elforgatható függesztés.
- Túlterhelés védelem max. 150 %-ig.

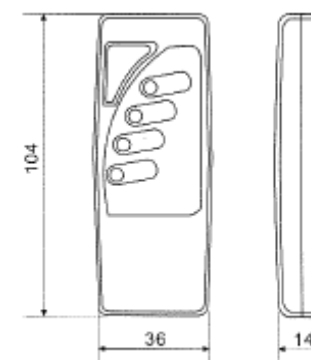
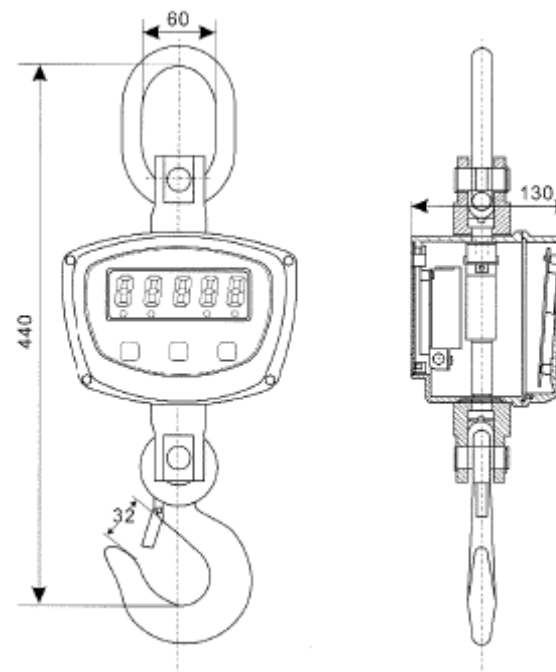
TÁPFESZÜLTÉSÉGI ELLÁTÁS:

DC 6V/3,2 Ah beépített akkumulátor
AC 230 V intelligens hálózati adapter az akkumulátor töltéséhez

FIGYELEM:

Ne tegye ki a mérleget erős hőhatásnak és ütésnek.
Ne terhelje túl a mérleget.

Méretetek:



AKKUMULÁTOR TÖLTÉS:

1 Csatlakoztassa az aljzatba az adapter csatlakozóját, majd dugja az adapter villásdugóját a fali csatlakozóba. Töltés közben az adapteren lévő **LED** pirosan világít, ha a feltöltés befejeződött, ez a szín zöldre vált. Teljesen feltöltött akkumulátorral több, mint 20 órát képes üzemelni.

2 Az akkumulátor kíméletes és optimális üzemeltetése érdekében minden 12 óra üzemidő után töltsze az akkumulátort.

KARBANTARTÁS:

Ne terhelje a méréshatárnál nagyobb tömeggel a mérleget

Figyelem:


Ha a mérleget huzamos ideig nem használja, a beépített akkumulátort 3 havonta töltsze újra a mérleg hálózatra csatlakoztatásával.

Az akkumulátor használható egy teljes feltöltés után 20 órát folyamatos üzemben. Ha már csak néhány órányi üzemidő van hátra a töltöttségéből, akkor a mérleg figyelmeztetést ad a felhasználó számára. Ha nem kapja meg az akkumulátor a töltést, a mérleg automatikusan kikapcsol. A teljes feltöltés ideje lemerülés esetén 16 óra.

Ha ellenőrizni akarja a mérleg pontosságát, azt a szakszerviz segítségével végeztesse.

SZIMBÓLUMOK A KIJELEZŐ KÖRÜL:

0 Világít, ha a mérleg stabil állapotban van.

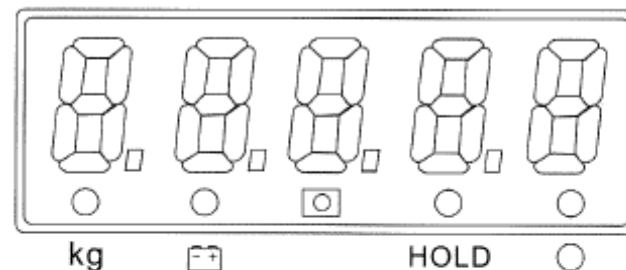
M Ha az  gombot egyszer megnyomja, a mérési pontosság az alapértelmezett kétszerese lesz, míg az **M** gombot ismét meg nem nyomja, ekkor visszaáll a gyári beállítás. Bekapcsoláskor szintén a gyári beállítás lesz aktív.



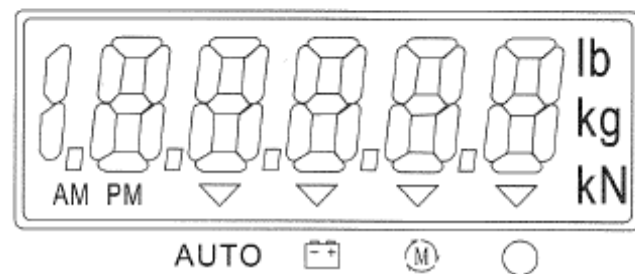
„Az akkumulátor feszültség alacsony” jelzés. Kérjük, töltsze az akkumulátort a tartozék adapter segítségével.

kg lb: mértékegység kijelzés, a mérleg alapértelmezettként **kg**-ban tud mérni.

LED Display



LCD Display



NYOMÓGOMB FUNKCIÓK:



SZIMBÓLUMOK, FELIRATOK A GOMBOKON:



: A mérleg kijelzési pontosságát váltja két érték között. Belépés a menübe: bekapcsolás után a számteszt közben megnyomni és a mérleg kéri a jelszót a belépéshez.







: A mérleget nullázni lehet terheletlen állapotban, ha nem nullát mutat. Tárázáshoz is ezt a gombot használja, ha a teljes terhelést leveszi a mérlegről (tárásúly és tömeg együttesen), akkor negatív számmal kijelzi a mérleg a tárazott tömeg értékét.


GGC-P mérleg esetén a nullázó gomb nyomva tartásával lehet be- illetve kikapcsolni a háttérvilágítást amikor nem automata, hanem manuális kapcsolás van beállítva a menüben.



: A mért értéket lehet rögzíteni a kijelzőn amennyiben a funkció a menüben engedélyezve van. A rögzített érték villog, míg egy újabb gombnyomással meg nem szünteti a rögzítést.

Belépés a menübe:


Kapcsolja be a mérleget, majd a számteszt alatt nyomja meg az  gombot. Írja be a jelszót (a  gomb értéket növel, az  gomb digitet léptet) és fogadtassa el a  gombbal. A jelszó: 11111

A menüpontok a  gombbal léptethetők.

A menü használata:

- bEE** (csipogó aktiválása) ha 1, akkor aktív, ha 0, akkor kikapcsolva.
- Hod** (tartás gomb aktiválása) ha 1, akkor aktív, ha 0, akkor kikapcsolva.
- Stb** (nullázási üzemmód) ha 1, akkor csak stabil kijelzés mellett lehet nullázni, ha 0, akkor bármikor nullázható.

-**Aut** (háttérvilágítás beállítása) ha 1, akkor automata üzemmódú, alaphelyzetben nem világít, terhelésre automatikusan bekapcsol.

Ha 0, akkor manuálisan kapcsolható be-/ki- a  gomb nyomva tartásával. Ez a funkció csak a GGC-P típusnál érhető el!

-**Cht** (mértékegység választás) ha 1 akkor kg, ha 0 akkor libra.

-**YES** (a menüben végrehajtott változtatások mentése) ha 1, akkor mentődnek a változtatások, ha 0, akkor nincs mentés.

A MÉRLEG HASZNÁLATA:

Be- és Kikapcsolás:

A mérleg hátoldalán található **BE/KI** kapcsolóval lehet a mérleget be- illetve kikapcsolni. Bekapcsolás után először megjelenik a kijelzőn a mérleg méréshatára, majd a kijelzőteszt, és ezek után a mérleg beáll mérési üzemmódba.

Miután a kijelzőn megjelenik a **0,0** kijelzés és a **O** szimbólum LED-je világít (GGE-P), vagy az LCD-n a **O** szimbólum fölött megjelenik egy nyíl (GGC-P) a mérleg készen áll a mérésre. Az elektronika teljes üzemi beemelegedése körülbelül 3-5 percet vesz igénybe.

NULLÁZÁS:

1 Általában a mérleg közvetlenül a bekapcsolást követően nulla értékre áll be. Ha nem ez történik, nyomja meg a **0** gombot.

TÖMEGMÉRÉS:

Függeszse a mérendő tömeget a mérlegre, a kijelzőn megjelenik a tömeg számértéke. Ha tárazni akarja a mérleget, nyomja meg a **0** gombot, ekkor a kijelző nullára áll. A tára érték a következő tárazásig rögzítve marad.

